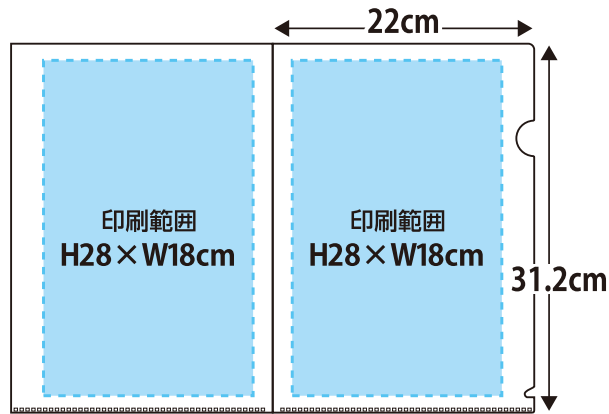


卒業・入学クリアファイル

① サイズ



②～③を選んでください。

A4 (仕上がりサイズ)

② テンプレート

A. 桜

写真1枚



写真2枚



写真3枚



おもて

うら

B. 黒板

写真1枚



写真2枚



写真3枚



おもて

うら

C. 卒業証書



D. 卒園証書



卒業・入学クリアファイル

③文字入れ

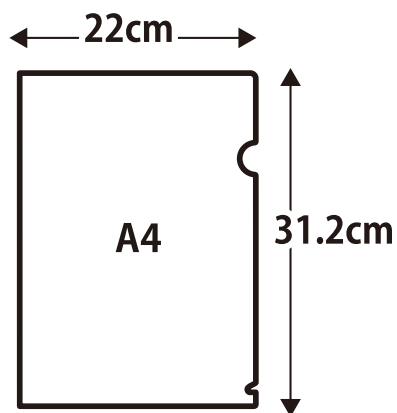
□各テンプレートの囲み部分に文字入れができます



◆オプション (料金別途)

文章や画像の追加、補正、オリジナルデザインなどお気軽にご相談ください。

クリアファイル ・ 両面カラー印刷(片面もできます) ・ PET(半透明)135 μ



1 枚	1,300円(税抜)
2 枚	1,550円(税抜)
3 枚	1,800円(税抜)
4 枚	2,100円(税抜)
5 枚	2,400円(税抜)
6 枚	2,700円(税抜)
7 枚	2,950円(税抜)
8 枚	3,200円(税抜)
9 枚	3,400円(税抜)
10 枚	3,600円(税抜)
20 枚	6,200円(税抜)
30 枚	8,700円(税抜)
40 枚	11,400円(税抜)
50 枚	14,000円(税抜)